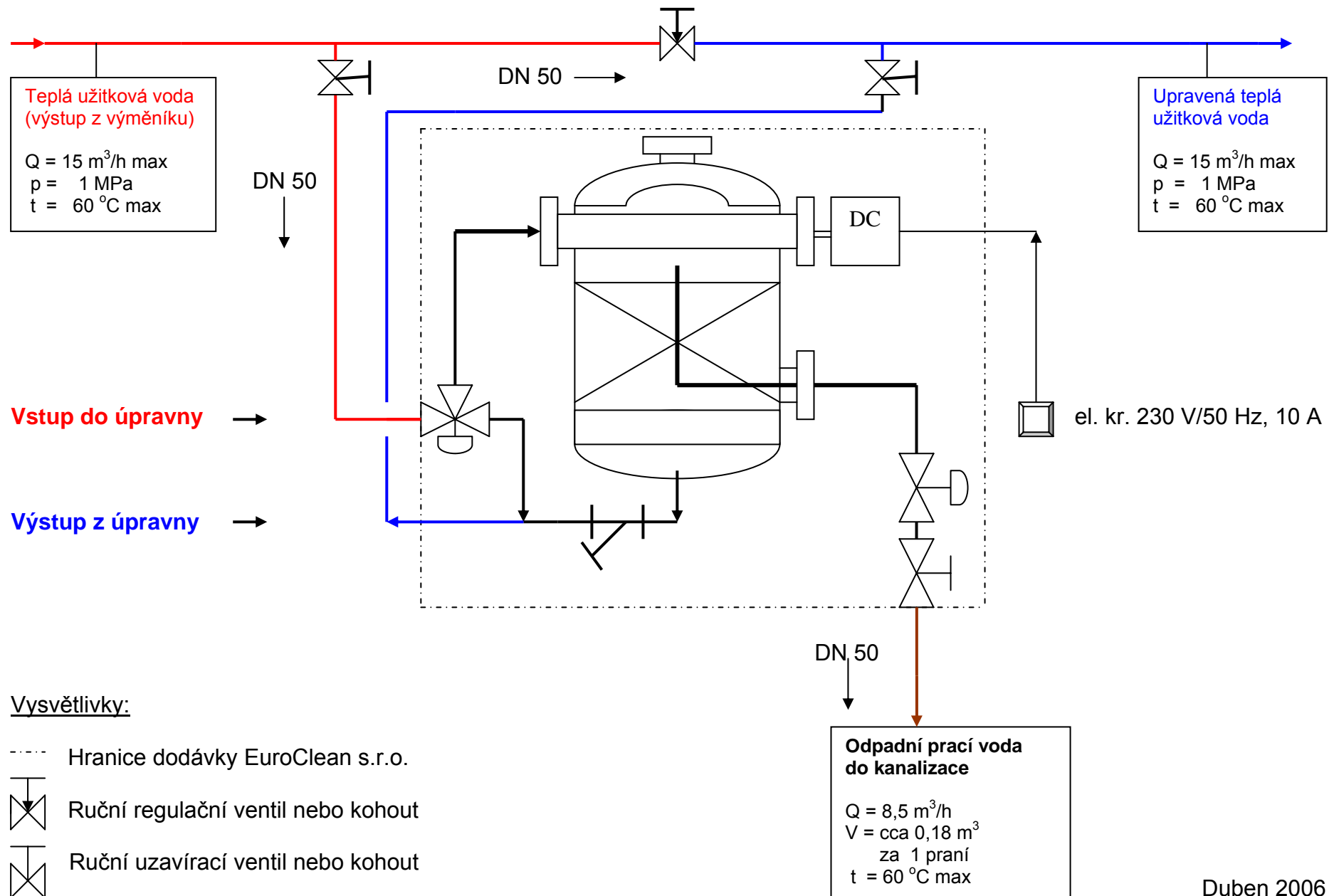


Technologické schéma zapojení úpravny EuroClean KEUV – TV02



Duben 2006